

DN 15 - 150

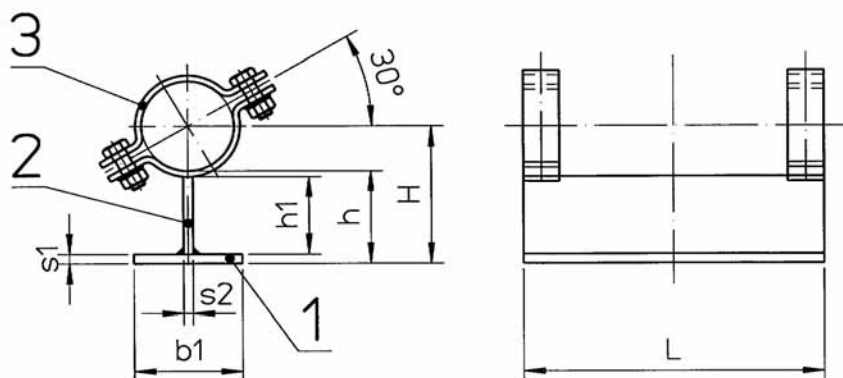
Isometrisch

Gleitlager Isometrisch Form T
 für unisolierte Rohrleitungen

Werkstoff: 1.4301 / VA 2

Ausführung: gebeizt und passiviert

Inklusive Schrauben, Muttern und Scheiben



Andere Werkstoffe auf Anfrage

Artikelnummer	Abmessungen						Teil 1 Flachstahl		Teil 2 Flachstahl		Teil 3	Sechskantschraube DIN 933 Festigkeitsklasse A2-70	Sechskantmutter DIN 934 Festigkeitsklasse A2-70	Scheibe DIN 125 A2	Kg / Stück
	DN	Zoll	Rohraussendurchmesser	H	L	h	b1	s1	h1	s2	Rohrschelle				
400878	15	1/2"	21,3	51	200	40	60	6	31	6	ISO-A-22	M8X25	M8	A 8,4	1,12
400879	20	3/4"	26,9	54	200	40	60	6	30	6	ISO-A-27	M10X30	M10	A 10,5	1,22
400880	25	1"	33,7	57	200	40	60	6	30	6	ISO-A-34				1,23
400881	32	1 1/4"	42,4	62	200	40	60	6	30	6	ISO-A-43				1,26
400882	40	1 1/2"	48,3	64	200	40	60	6	30	6	ISO-A-49				1,28
400883	50	2"	60,3	80	250	50	80	8	37	8	ISO-A-61	M12X35	M12	A 13	2,80
400884	65	2 1/2"	76,1	88	250	50	80	8	37	8	ISO-A-77				2,87
400885	80	3"	88,9	110	300	65	100	10	50	10	ISO-A-89				4,99
400886	100	4"	114,3	122	300	65	100	10	49	10	ISO-A-115	M16X45	M16	A 17	5,58
400887	125	5"	139,7	135	300	65	120	12	47	12	ISO-A-140				7,71
400888	150	6"	168,3	150	300	65	120	12	47	12	ISO-A-169				7,91

Teil 1 Flachstahl DIN 1017 aus 1.4301

Teil 2 Flachstahl DIN 1017 aus 1.4301

Teil 3 Rohrschelle ähnlich DIN 3567 aus 1.4301

DN 200 - 1000

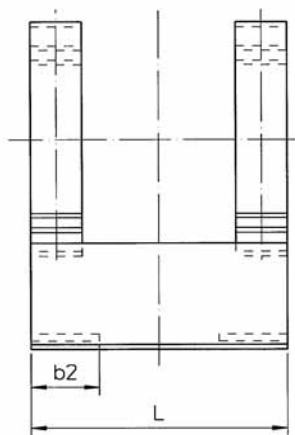
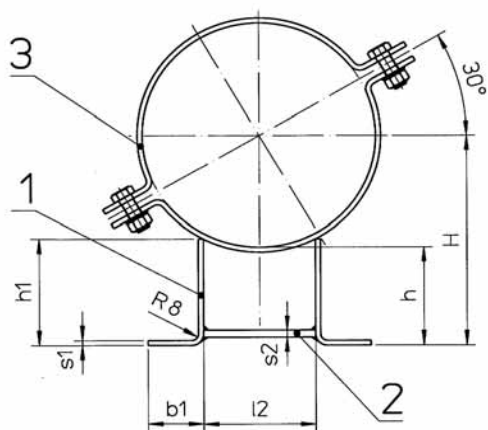
Isometrisch

Gleitlager Isometrisch Form L
 für unisolierte Rohrleitungen

Werkstoff: 1.4301 / VA 2

Ausführung: gebeizt und passiviert

Inklusive Schrauben, Muttern und Scheiben



Andere Werkstoffe auf Anfrage

Artikelnummer	Abmessungen						Teil 1 L- Stahl	Gestreckte Länge Teil 1	Teil 2 Flachstahl	Teil 3	Sechskant- schraube DIN 933 Festigkeitsklasse A2-70	Sechskantmutter DIN 934 Festigkeitsklasse A2-70	Scheibe DIN 125 A2	Kg / Stück
	DN	Zoll	Rohraussen- durchmesser	H	L	h	h1 x b1 x s1	G. L.	b2 x s2 x l2	Rohrschelle				
400889	200	8"	219,1	175	300	65	80 x 60 x 6	128	80 x 8 x 133	ISO-A-220	M16X45	M16	A 17	5,21
400890	250	10"	273,0	202	300	65	80 x 60 x 6	128	80 x 8 x 149	ISO-A-273	M20X50	M20	A 21	6,24
400891	300	12"	323,9	227	350	65	80 x 60 x 6	128	80 x 8 x 163	ISO-A-324				7,17
400892	350	14"	355,6	243	350	65	80 x 60 x 6	128	80 x 8 x 171	ISO-A-56	M24X60	M24	A 25	7,50
400893	400	16"	406,4	269	400	65	80 x 80 x 8	144	100 x 10 x 192	ISO-A-407				13,90
400894	450	18"	457,2	293	400	65	80 x 80 x 8	144	100 x 10 x 203	ISO-A-457	M27X70	M27	A 28	14,68
400895	500	20"	508,0	334	500	80	100 x 100 x 8	184	100 x 10 x 236	ISO-A-508				16,94
400896	600	24"	609,6	385	500	80	100 x 100 x 8	184	100 x 10 x 269	ISO-A-610	M30X85	M30	A 31	22,75
400897	700	28"	711,2	436	600	80	100 x 100 x 10	180	100 x 12 x 290	ISO-A-712				61,27
400898	800	32"	812,8	507	650	100	120 x 100 x 10	200	100 x 12 x 310	ISO-A-813	M30X85	M30	A 31	65,21
400899	900	36"	919,4	580	700	120	150 x 100 x 12	226	100 x 12 x 394	ISO-A-920				95,21
400900	1000	40"	1016,0	629	800	120	150 x 100 x 12	226	100 x 12 x 415	ISO-A-1017				108,43

Teil 1 Blech DIN 17440/41 aus 1.4301

Teil 2 Flachstahl DIN 1017 aus 1.4301

Teil 3 Rohrschelle ähnlich DIN 3567 aus 1.4301

DN 15 - 150

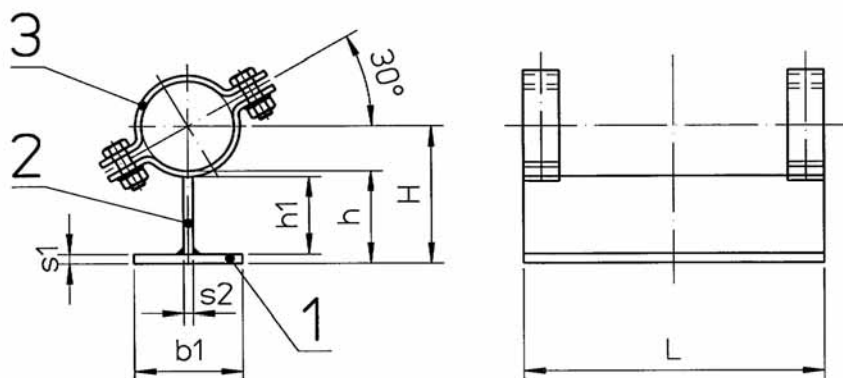
Isometrisch

Gleitlager Isometrisch Form T
für unisolierte Rohrleitungen

Werkstoff: 1.4571 / VA 4

Ausführung: gebeizt und passiviert

Inklusive Schrauben, Muttern und Scheiben



Andere Werkstoffe auf Anfrage

Artikelnummer	Abmessungen						Teil 1 Flachstahl		Teil 2 Flachstahl		Teil 3	Sechskantschraube DIN 933 Festigkeitsklasse A4-70	Sechskantmutter DIN 934 Festigkeitsklasse A4-70	Scheibe DIN 125 A4	Kg / Stück
	DN	Zoll	Rohraussendurchmesser	H	L	h	b1	s1	h1	s2	Rohrschelle				
400521	15	1/2"	21,3	51	200	40	60	6	31	6	ISO-A-22	M8X25	M8	A 8,4	1,12
400522	20	3/4"	26,9	54	200	40	60	6	30	6	ISO-A-27	M10X30	M10	A 10,5	1,22
400523	25	1"	33,7	57	200	40	60	6	30	6	ISO-A-34				1,23
400524	32	1 1/4"	42,4	62	200	40	60	6	30	6	ISO-A-43				1,26
400525	40	1 1/2"	48,3	64	200	40	60	6	30	6	ISO-A-49				1,28
400526	50	2"	60,3	80	250	50	80	8	37	8	ISO-A-61	M12X35	M12	A 13	2,80
400527	65	2 1/2"	76,1	88	250	50	80	8	37	8	ISO-A-77				2,87
400528	80	3"	88,9	110	300	65	100	10	50	10	ISO-A-89				4,99
400529	100	4"	114,3	122	300	65	100	10	49	10	ISO-A-115	M16X45	M16	A 17	5,58
400531	125	5"	139,7	135	300	65	120	12	47	12	ISO-A-140				7,71
400530	150	6"	168,3	150	300	65	120	12	47	12	ISO-A-169				7,91

Teil 1 Flachstahl DIN 1017 aus 1.4571

Teil 2 Flachstahl DIN 1017 aus 1.4571

Teil 3 Rohrschelle ähnlich DIN 3567 aus 1.4571

DN 200 - 1000

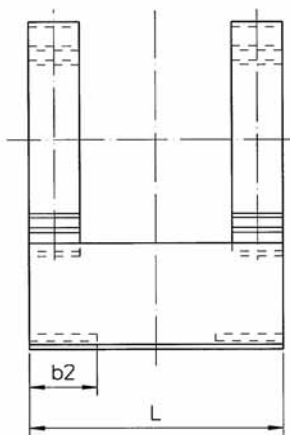
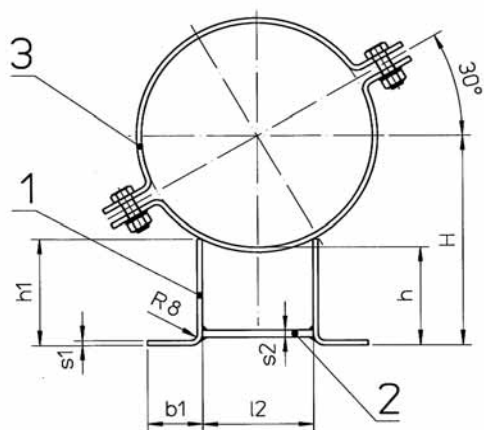
Isometrisch

Gleitlager Isometrisch Form L
 für unisolierte Rohrleitungen

Werkstoff: 1.4571 / VA 4

Ausführung: gebeizt und passiviert

Inklusive Schrauben, Muttern und Scheiben



Andere Werkstoffe auf Anfrage

Artikelnummer	Abmessungen						Teil 1 L- Stahl	Gestreckte Länge Teil 1	Teil 2 Flachstahl	Teil 3	Sechskant- schraube DIN 933 Festigkeitsklasse A4-70	Sechskantmutter DIN 934 Festigkeitsklasse A4-70	Scheibe DIN 125 A4	Kg / Stück
	DN	Zoll	Rohraussen- durchmesser	H	L	h	h1 x b1 x s1	G. L.	b2 x s2 x l2	Rohrschelle				
400866	200	8"	219,1	175	300	65	80 x 60 x 6	128	80 x 8 x 133	ISO-A-220	M16X45	M16	A 17	5,21
400867	250	10"	273,0	202	300	65	80 x 60 x 6	128	80 x 8 x 149	ISO-A-273	M20X50	M20	A 21	6,24
400868	300	12"	323,9	227	350	65	80 x 60 x 6	128	80 x 8 x 163	ISO-A-324				7,17
400869	350	14"	355,6	243	350	65	80 x 60 x 6	128	80 x 8 x 171	ISO-A-56	M24X60	M24	A 25	7,50
400870	400	16"	406,4	269	400	65	80 x 80 x 8	144	100 x 10 x 192	ISO-A-407				13,90
400871	450	18"	457,2	293	400	65	80 x 80 x 8	144	100 x 10 x 203	ISO-A-457	M27X70	M27	A 28	14,68
400872	500	20"	508,0	334	500	80	100 x 100 x 8	184	100 x 10 x 236	ISO-A-508				16,68
400873	600	24"	609,6	385	500	80	100 x 100 x 8	184	100 x 10 x 269	ISO-A-610	M30X85	M30	A 31	22,75
400874	700	28"	711,2	436	600	80	100 x 100 x 10	180	100 x 12 x 290	ISO-A-712				61,27
400875	800	32"	812,8	507	650	100	120 x 100 x 10	200	100 x 12 x 310	ISO-A-813	M30X85	M30	A 31	65,21
400876	900	36"	919,4	580	700	120	150 x 100 x 12	226	100 x 12 x 394	ISO-A-920				95,21
400877	1000	40"	1016,0	629	800	120	150 x 100 x 12	226	100 x 12 x 415	ISO-A-1017				108,43

Teil 1 Blech DIN 17440/41 aus 1.4571

Teil 2 Flachstahl DIN 1017 aus 1.4571

Teil 3 Rohrschelle ähnlich DIN 3567 aus 1.4571

DN 15 - 150

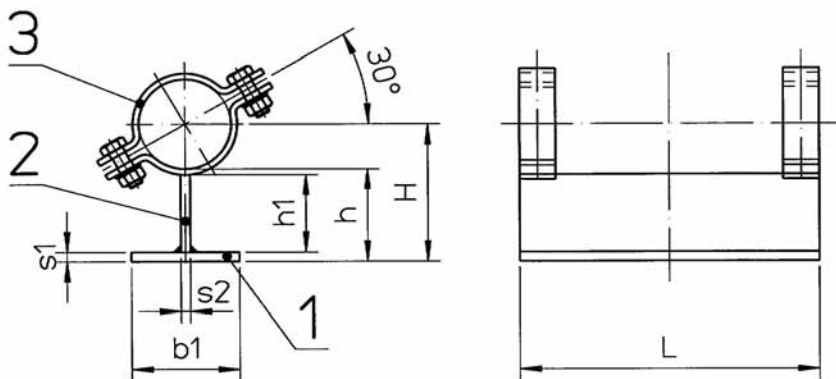
Metrisch

Gleitlager metrisch Form T
 für unisolierte Rohrleitungen

Werkstoff: 1.4301 / VA 2

Ausführung: gebeizt und passiviert

Inklusive Schrauben, Muttern und Scheiben



Andere Werkstoffe auf Anfrage

Artikelnummer	Abmessungen						Teil 1 Flachstahl		Teil 2 Flachstahl		Teil 3	Sechskantschraube DIN 933 Festigkeitsklasse A2-70	Sechskantmutter DIN 934 Festigkeitsklasse A2-70	Scheibe DIN 125 A2	Kg / Stück
	DN	Zoll	Rohraussendurchmesser	H	L	h	b1	s1	h1	s2	Rohrschelle				
400492	15	1/2"	18,0	50	200	40	60	6	31	6	MET-A-19	M8X25	M8	A 8,4	1,12
400493	20	3/4"	23,0	52	200	40	60	6	30	6	MET-A-24	M10X30	M10	A 10,5	1,22
400494	25	1"	28,0	54	200	40	60	6	30	6	MET-A-29				1,23
400495	32	1 1/4"	35,0	58	200	40	60	6	30	6	MET-A-36				1,26
400496	40	1 1/2"	44,5	62	200	40	60	6	30	6	MET-A-45				1,28
400497	50	2"	54,0	78	250	50	80	8	37	8	MET-A-55	M12X35	M12	A 13	2,80
400498	65	2 1/2"	69,0	85	250	50	80	8	37	8	MET-A-70				2,87
400499	80	3"	84,0	108	300	65	100	10	50	10	MET-A-85				4,99
400500	100	4"	104,0	118	300	65	100	10	49	10	MET-A-105				5,58
400501	125	5"	129,0	130	300	65	120	12	47	12	MET-A-130	M16X45	M16	A 17	7,71
400502	150	6"	154,0	142	300	65	120	12	47	12	MET-A-155				7,91

Teil 1 Flachstahl DIN 1017 aus 1.4301

Teil 2 Flachstahl DIN 1017 aus 1.4301

Teil 3 Rohrschelle ähnlich DIN 3567 aus 1.4301

DN 200 - 1000

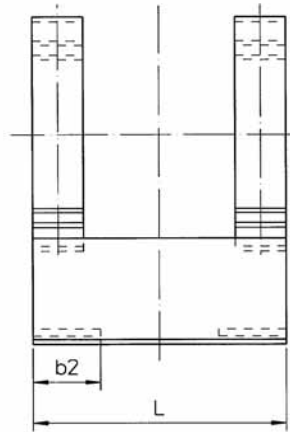
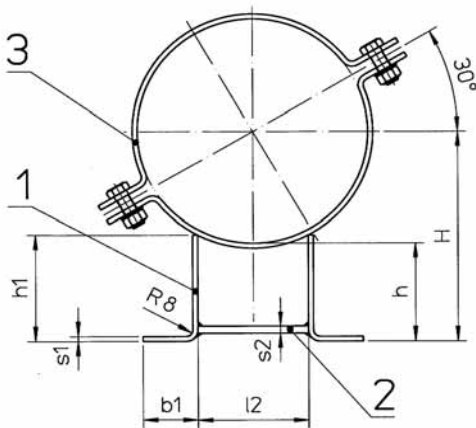
Metrisch

Gleitlager metrisch Form L
für unisolierte Rohrleitungen

Werkstoff: 1.4301 / VA 2

Ausführung: gebeizt und passiviert

Inklusive Schrauben, Muttern und Scheiben



Andere Werkstoffe auf Anfrage

Artikelnummer	Abmessungen						Teil 1 L- Stahl	Gestreckte Länge Teil 1	Teil 2 Flachstahl	Teil 3	Sechskant- schraube DIN 933 Festigkeitsklasse A2-70	Sechskantmutter DIN 934 Festigkeitsklasse A2-70	Scheibe DIN 125 A2	Kg / Stück
	DN	Zoll	Rohraussen- durchmesser	H	L	h								
400503	200	8"	219,1	186	300	65	80 x 60 x 6	128	80 x 8 x 129	MET-A-206	M16X45	M16	A 17	5,21
400504	250	10"	273,0	193	300	65	80 x 60 x 6	128	80 x 8 x 144	MET-A-256	M20X50	M20	A 21	6,24
400505	300	12"	323,9	219	350	65	80 x 60 x 6	128	80 x 8 x 158	MET-A-308				7,17
400506	350	14"	355,6	244	350	65	80 x 60 x 6	128	80 x 8 x 171	MET-A-358	M24X60	M24	A 25	7,50
400507	400	16"	406,4	270	400	65	80 x 80 x 8	144	100 x 10 x 193	MET-A-410				13,90
400508	450	18"	457,2	295	400	65	80 x 80 x 8	144	100 x 10 x 204	MET-A-460	M27X70	M27	A 28	14,68
400509	500	20"	508,0	336	500	80	100 x 100 x 8	184	100 x 10 x 237	MET-A-512				16,68
400510	600	24"	609,6	386	500	80	100 x 100 x 8	184	100 x 10 x 269	MET-A-612	M30X85	M30	A 31	22,75
400511	700	28"	711,2	436	600	80	100 x 100 x 8	184	100 x 12 x 290	MET-A-712				61,27
400512	800	32"	812,8	507	650	100	120 x 100 x 10	200	100 x 12 x 310	MET-A-812	M30X85	M30	A 31	65,21
400513	900	36"	919,4	580	700	120	150 x 100 x 12	226	100 x 12 x 394	MET-A-920				95,21
400514	1000	40"	1016,0	629	800	120	150 x 100 x 12	226	100 x 12 x 415	MET-A-1020				108,43

Teil 1 Blech DIN 17440/41 aus 1.4301

Teil 2 Flachstahl DIN 1017 aus 1.4301

Teil 3 Rohrschelle ähnlich DIN 3567 aus 1.4301

DN 15 - 150

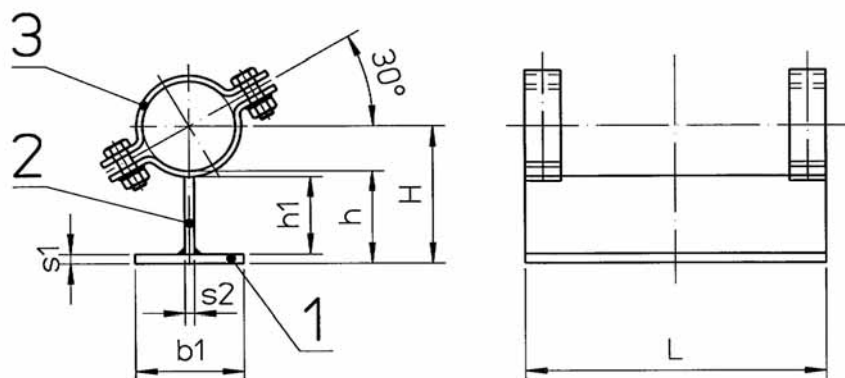
Metrisch

Gleitlager metrisch Form T
für unisolierte Rohrleitungen

Werkstoff: 1.4571 / VA 4

Ausführung: gebeizt und passiviert

Inklusive Schrauben, Muttern und Scheiben



Andere Werkstoffe auf Anfrage

Artikelnummer	Abmessungen						Teil 1 Flachstahl		Teil 2 Flachstahl		Teil 3	Sechskantschraube DIN 933 Festigkeitsklasse A4-70	Sechskantmutter DIN 934 Festigkeitsklasse A4-70	Scheibe DIN 125 A4	Kg / Stück
	DN	Zoll	Rohraussendurchmesser	H	L	h	b1	s1	h1	s2	Rohrschelle				
400901	15	1/2"	18,0	50	200	40	60	6	31	6	MET-A-19	M8X25	M8	A 8,4	1,12
400902	20	3/4"	23,0	52	200	40	60	6	30	6	MET-A-24	M10X30	M10	A 10,5	1,22
400903	25	1"	28,0	54	200	40	60	6	30	6	MET-A-29				1,23
400904	32	1 1/4"	35,0	58	200	40	60	6	30	6	MET-A-36				1,26
400905	40	1 1/2"	44,5	62	200	40	60	6	30	6	MET-A-45				1,28
400906	50	2"	54,0	78	250	50	80	8	37	8	MET-A-55	M12X35	M12	A 13	2,80
400907	65	2 1/2"	69,0	85	250	50	80	8	37	8	MET-A-70				2,87
400908	80	3"	84,0	108	300	65	100	10	50	10	MET-A-85				4,99
400909	100	4"	104,0	118	300	65	100	10	49	10	MET-A-105	M16X45	M16	A 17	5,58
400910	125	5"	129,0	130	300	65	120	12	47	12	MET-A-130				7,71
400911	150	6"	154,0	142	300	65	120	12	47	12	MET-A-155				7,91

Teil 1 Flachstahl DIN 1017 aus 1.4571

Teil 2 Flachstahl DIN 1017 aus 1.4571

Teil 3 Rohrschelle ähnlich DIN 3567 aus 1.4571

DN 200 - 1000

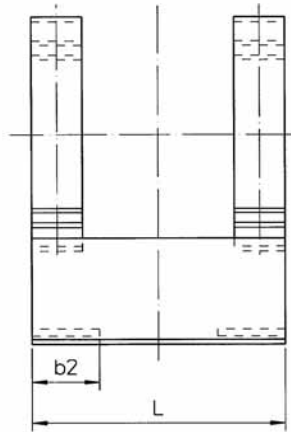
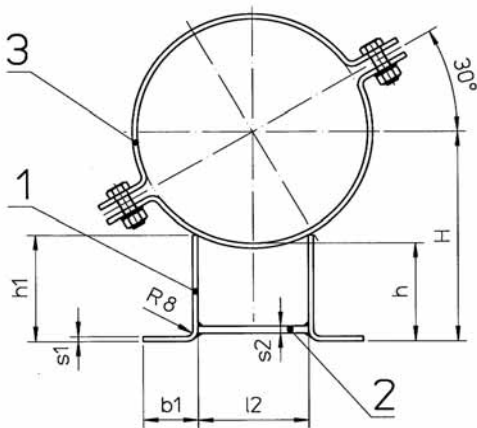
Metrisch

Gleitlager metrisch Form L
 für unisolierte Rohrleitungen

Werkstoff: 1.4571 / VA 4

Ausführung: gebeizt und passiviert

Inklusive Schrauben, Muttern und Scheiben



Andere Werkstoffe auf Anfrage

Artikelnummer	Abmessungen						Teil 1 L- Stahl	Gestreckte Länge Teil 1	Teil 2 Flachstahl	Teil 3	Sechskant- schraube DIN 933 Festigkeitsklasse A4-70	Sechskantmutter DIN 934 Festigkeitsklasse A4-70	Scheibe DIN 125 A4	Kg / Stück
	DN	Zoll	Rohraussen- durchmesser	H	L	h								
400912	200	8"	219,1	186	300	65	80 x 60 x 6	128	80 x 8 x 129	MET-A-206	M16X45	M16	A 17	5,21
400913	250	10"	273,0	193	300	65	80 x 60 x 6	128	80 x 8 x 144	MET-A-256	M20X50	M20	A 21	6,24
400914	300	12"	323,9	219	350	65	80 x 60 x 6	128	80 x 8 x 158	MET-A-308				7,17
400915	350	14"	355,6	244	350	65	80 x 60 x 6	128	80 x 8 x 171	MET-A-358	M24X60	M24	A 25	7,50
400916	400	16"	406,4	270	400	65	80 x 80 x 8	144	100 x 10 x 193	MET-A-410				13,90
400917	450	18"	457,2	295	400	65	80 x 80 x 8	144	100 x 10 x 204	MET-A-460	M27X70	M27	A 28	14,68
400918	500	20"	508,0	336	500	80	100 x 100 x 8	184	100 x 10 x 237	MET-A-512				16,68
400919	600	24"	609,6	386	500	80	100 x 100 x 8	184	100 x 10 x 269	MET-A-612	M30X85	M30	A 31	22,75
400920	700	28"	711,2	436	600	80	100 x 100 x 8	184	100 x 12 x 290	MET-A-712				61,27
400921	800	32"	812,8	507	650	100	120 x 100 x 10	200	100 x 12 x 310	MET-A-812	M30X85	M30	A 31	65,21
400922	900	36"	919,4	580	700	120	150 x 100 x 12	226	100 x 12 x 394	MET-A-920				95,21
400923	1000	40"	1016,0	629	800	120	150 x 100 x 12	226	100 x 12 x 415	MET-A-1020				108,43

Teil 1 Blech DIN 17440/41 aus 1.4571

Teil 2 Flachstahl DIN 1017 aus 1.4571

Teil 3 Rohrschelle ähnlich DIN 3567 aus 1.4571