

DIN 1597

Leichte Rohrschelle

Werkstoff: 1.4571 / VA 4

Ausführung: roh

Andere Werkstoffe auf Anfrage

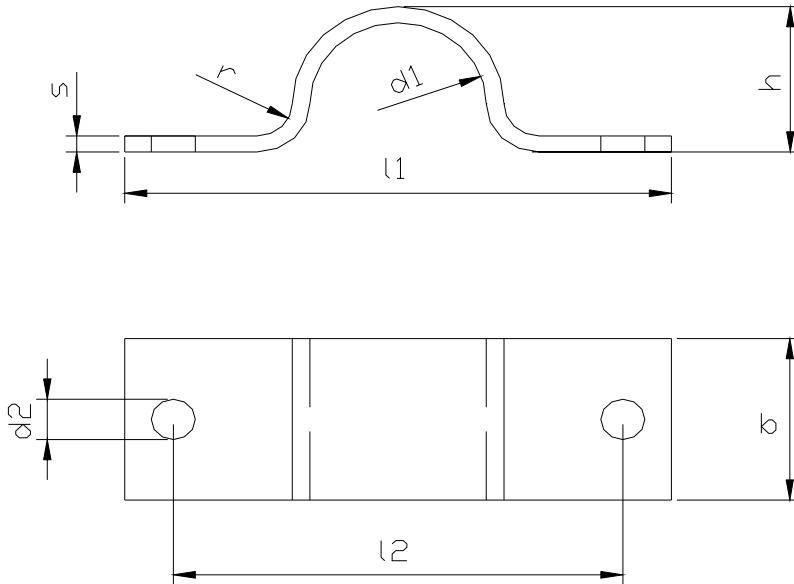
Artikelnummer	Abmessungen								Gestreckte Länge	Befestigungsschraube	Für Rohraussendurchmesser	Kg / 100 Stk
	d1	b	d2	h	l1	l2	r	s				
400811	7,0	16	5,5	5	44	28	2,5	1,5	48	M 5	5,5 bis 7	0,80
400812	9,0			6	48	32			53			
400813	13,0			9	52	36			61			
400814	15,5			12	56	40			70			
400815	19,0			15	60	44			78			
400816	23,0	20	6,6	19	76	56	2	2	100	M 6	20 bis 23	3,10
400817	26,0			22	78	58			107			
400818	28,5			24	84	64			116			
400819	31,0			27	84	64			121			
400820	36,0	25	9,0	32	104	80	4	3	147	M 8	33 bis 36	4,20
400821	39,0			34	108	84			152			
400822	43,0			38	112	88			164			
400823	46,0			41	114	90			170			
400824	49,0	30	11,0	44	118	90	4	3	179	M 10	über 46 bis 49	12,10
400825	58,0			52	138	110			211		53 bis 58	14,60
400826	61,0			56	138	110			218		über 58 bis 61	14,90

DIN 1597

Leichte Rohrschelle

Werkstoff: S235JR / St32

Ausführung: roh



Andere Werkstoffe auf Anfrage

Artikelnummer	Abmessungen								Gestreckte Länge	Befestigungsschraube	Für Rohraussendurchmesser	Kg / 100 Stück
	d1	b	d2	h	l1	l2	r	s				
400827	7,0	16	5,5	5	44	28	2,5	1,5	48	M 5	5,5 bis 7	0,80
400828	9,0			6	48	32			über 7 bis 9		0,90	
400829	13,0			9	52	36			9,5 bis 13		1,10	
400830	15,5			12	56	40			über 13 bis 15,5		1,20	
400831	19,0			15	60	44			über 15,5 bis 19		1,40	
400832	23,0	20	6,6	19	76	56	2	2	100	M 6	20 bis 23	3,10
400833	26,0			22	78	58			über 23 bis 26		3,20	
400834	28,5			24	84	64			über 26 bis 28,5		3,50	
400835	31,0			27	84	64			über 28,5 bis 31		3,60	
400836	36,0	25	9,0	32	104	80	4	3	147	M 8	33 bis 36	4,20
400837	39,0			34	108	84			über 36 bis 39		8,20	
400838	43,0			38	112	88			über 39 bis 43		8,60	
400839	46,0			41	114	90			über 43 bis 46		9,20	
400840	49,0	30	11,0	44	118	90	4	3	179	M 10	über 46 bis 49	12,10
400841	58,0			52	138	110			53 bis 58		14,60	
400842	61,0			56	138	110			über 58 bis 61		14,90	