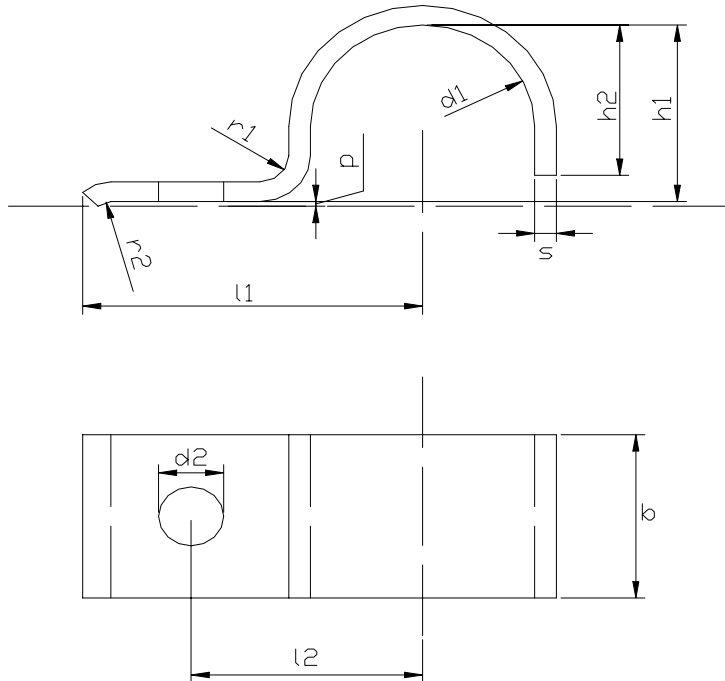


DIN 1596

Leichte Rohrschelle

Werkstoff: 1.4571 / VA 4

Ausführung: roh



Andere Werkstoffe auf Anfrage

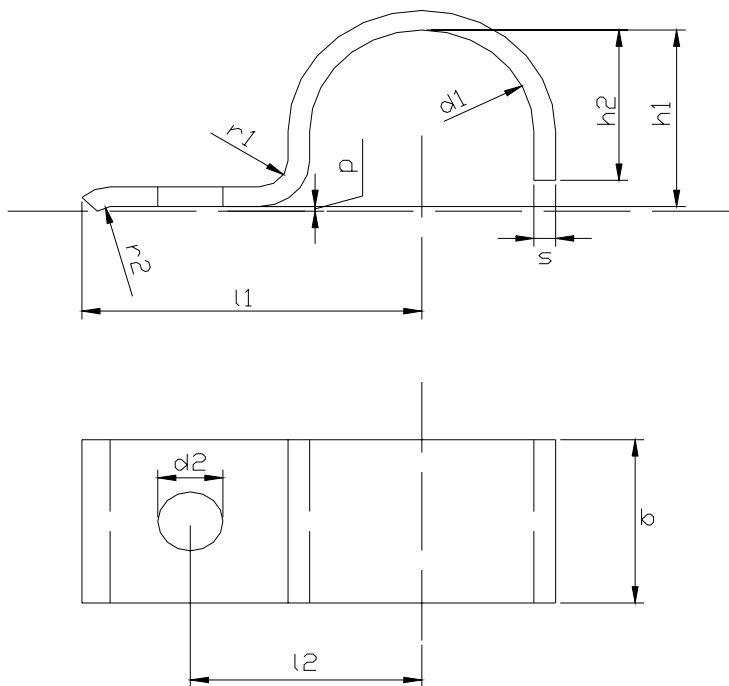
Artikelnummer	Abmessungen											Gestreckte Länge	Befestigungsschraube	Für Rohraussendurchmesser	Kg / 100 Stück
	d1	b	d2	h1	h2	l1	l2	p	r1	r2	s				
400779	7,0	16	6,6	5	4	26	14	1,25	2,5	2,5	2	35	M 6	5,5 bis 7	0,70
400780	9,0			6	5	28	16					40		über 7 bis 9	0,80
400781	13,0	20	6,6	9	7	30	18	1,25	2,5	2,5	2	47	M 6	9,5 bis 13	1,30
400782	15,5			12	10	32	20					55		über 13 bis 15,5	1,50
400783	19,0	25	9,0	15	13	34	22	1,25	2,5	2,5	3	62	M 8	über 15,5 bis 19	1,80
400784	23,0			19	15	43	28					77		20 bis 23	4,20
400785	26,0	25	9,0	22	18	44	29	1,25	2,5	2,5	3	85	M 8	über 23 bis 26	4,60
400786	28,5			24	20	47	32					92		über 26 bis 28,5	5,10
400787	31,0	30	11,0	27	23	47	32	1,25	2,5	2,5	3	98	M 8	über 28,5 bis 31	5,60
400788	36,0			32	26	57	40					117		33 bis 36	7,80
400789	39,0	30	11,0	34	28	59	42	1,25	2,5	2,5	3	123	M 10	über 36 bis 39	8,20
400790	43,0			38	32	61	44					133		über 39 bis 43	9,00
400791	46,0	40	14,0	41	35	62	45	1,25	2,5	2,5	4	140	M 10	über 43 bis 46	9,50
400792	49,0			44	36	67	48					150		über 46 bis 49	18,10
400793	58,0	40	14,0	52	44	74	55	1,25	2,5	2,5	4	173	M 12	53 bis 58	21,30
400794	61,0			56	48	77	58					184		über 58 bis 61	22,50

DIN 1596

Leichte Rohrschelle

Werkstoff: S235JR

Ausführung: roh



Andere Werkstoffe auf Anfrage

Artikelnummer	Abmessungen											Gestreckte Länge	Befestigungsschraube	Für Rohraussendurchmesser	Kg / 100 Stück
	d1	b	d2	h1	h2	l1	l2	p	r1	r2	s				
400795	7,0	16	6,6	5	4	26	14	1,25	2,5	2,5	2	35	M 6	5,5 bis 7	0,70
400796	9,0			6	5	28	16					40		über 7 bis 9	0,80
400797	13,0	20	6,6	9	7	30	18	1,25	2,5	2,5	2	47	M 6	9,5 bis 13	1,30
400798	15,5			12	10	32	20					55		über 13 bis 15,5	1,50
400799	19,0	25	9,0	15	13	34	22	1,25	2,5	2,5	3	62	M 8	über 15,5 bis 19	1,80
400800	23,0			19	15	43	28					77		20 bis 23	4,20
400801	26,0	25	9,0	22	18	44	29	1,25	2,5	2,5	3	85	M 8	über 23 bis 26	4,60
400802	28,5			24	20	47	32					92		über 26 bis 28,5	5,10
400803	31,0	30	11,0	27	23	47	32	1,25	2,5	2,5	3	98	M 10	über 28,5 bis 31	5,60
400804	36,0			32	26	57	40					117		33 bis 36	7,80
400805	39,0	30	11,0	34	28	59	42	1,25	2,5	2,5	3	123	M 10	über 36 bis 39	8,20
400806	43,0			38	32	61	44					133		über 39 bis 43	9,00
400807	46,0	40	14,0	41	35	62	45	1,25	2,5	2,5	4	140	M 12	über 43 bis 46	9,50
400808	49,0			44	36	67	48					150		über 46 bis 49	18,10
400809	58,0	40	14,0	52	44	74	55	1,25	2,5	2,5	4	173	M 12	53 bis 58	21,30
400810	61,0			56	48	77	58					184		über 58 bis 61	22,50